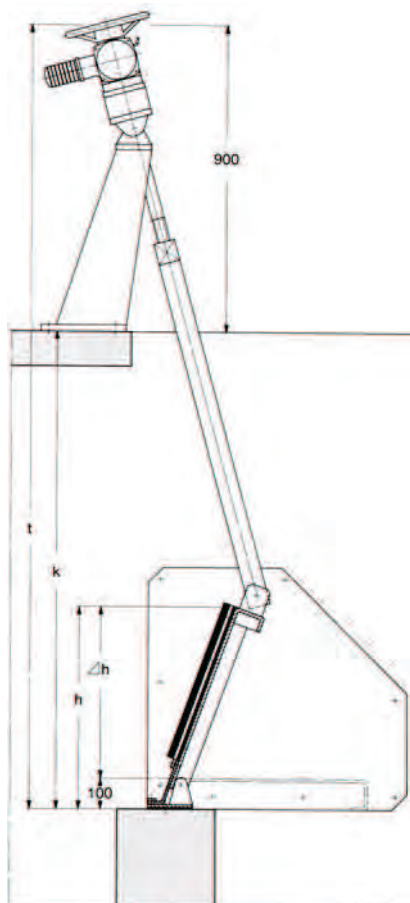


9 Przelewy uchyłne, Krawędzie przelewowe - Crest, overfall weirs - Déversior à chute libre, barrage armotissuer

9.5 Przelew uchylny, jaz ruchomy - Overfall weir, adjustable - Dévisor à chute libre réglable



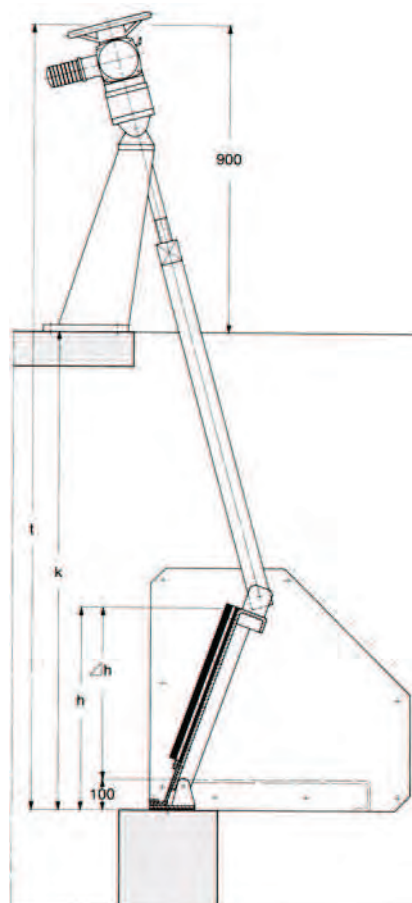
Wymiary <i>Dimensions</i> <i>Dimensions</i>	wg miejsca zabudowy <i>Tailer-made to site dimensions</i> <i>en fonction des exigences posées par l'édifice</i>
---	---

Material *Material* *Matériau*

Rama <i>Frame</i> <i>Cadre</i>	ST 37	1.4301	1.4571	AIMg 3
Płyta <i>Plate</i> <i>Plaque</i>	ST 37	1.4301	1.4571	AIMg 3
Trzpień <i>Spindle</i> <i>Tige</i>	1.4104	na zapytanie: 1.4301, 1.4571 on request/sur demande: s.s. 304, s.s. 306		
Uwagi <i>Comment</i> <i>Remarques</i>	inna kombinacja materiałów możliwa na zapytanie <i>combination are available on request</i> <i>combinaison de matériau livrable sur demande</i>			
Zabezpieczenie powierzchni <i>Coating</i> <i>Traitement de couche</i>	Gruntowane Icosit Aktivprimer 50 µm; każde inne zabezpieczenie powierzchni jest możliwe <i>undercoating with Icosit Aktivprimer 50 µm; -on request every coating is possible</i> <i>primaire avec Icosit Aktivprimer 50 µm; toute autre finition sur demande</i>			
Uszczelka <i>Seal</i> <i>Composé</i>	Uszczelka profilowana z EPDM/APTK; - na zapytanie: Viton, Teflon <i>multi-fold profile rubber EPDM/APTK; -on request: Viton, Teflon</i> <i>caoutchouc en feuilles EPDM/APTK; -sur demande: Viton, Teflon</i>			
Materiał mocujący <i>Mounting parts</i> <i>Matériel de fixation</i>	w wykonaniu do zakłótkowania na ścianie w zakresie dostawy <i>included in delivery for screw-on version</i> <i>compris dans la livraison pour modèle à goujonner</i>			

Przelewy uchylne, Krawędzie przelewowe - Crest, overfall weirs - Déversior à chute libre, barrage armotissuer

Dane do zamawiania/Wycięcia - Ordering Information / Openings - Données de commande / Évidementes



Dane do zamówienia · Ordering information · Données de commande

Przelew uchylny BAP 9.	Szerokość = mm	Wysokość = mm
Overfall weir BAP 9.	Width = mm	Height = mm
Déversior à chute libre BAP 9.	Largeur = mm	Hauteur = mm
	Δ Zakres regulacji = mm	k = mm
	Δ Adjustment = mm	k = mm
	Δ Hauteur réglable = mm	k = mm

Material Material Matériau

Rama	Płyta	Trzpień
Frame	Plate	Spindle
Cadre	Plaque	Tige