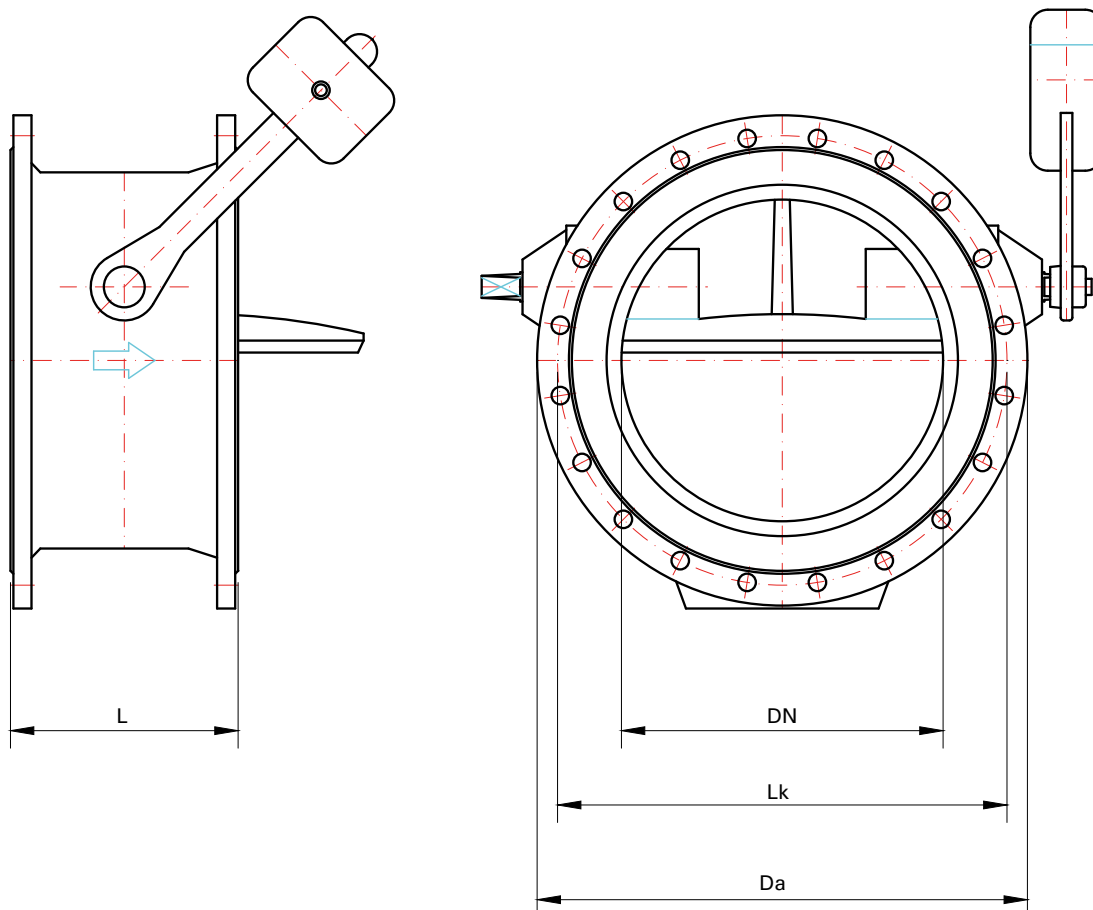


## 14 Rückschlagklappen · Swing check valve · Clapet de non-retour

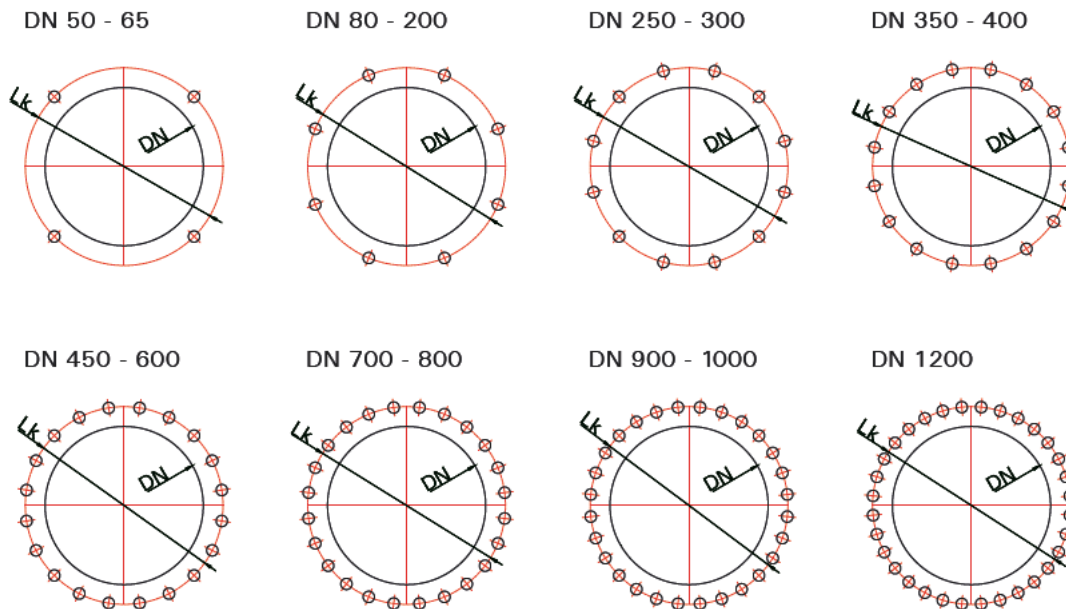
### 14.18 Kipp-Rückschlagklappe F4 · Swing check valve F4 · Clapet de non-retour F4



| DN<br>ND | L<br>mm | H<br>mm | D<br>mm | Gewicht<br>kg |
|----------|---------|---------|---------|---------------|
| 200      | 230     | 215     | 340     | 54            |
| 250      | 250     | 240     | 395     | 70            |
| 300      | 270     | 270     | 445     | 95            |
| 350      | 290     | 340     | 505     | 140           |
| 400      | 310     | 380     | 565     | 190           |
| 450      | 330     | 420     | 615     | 210           |
| 500      | 350     | 480     | 670     | 240           |
| 600      | 390     | 570     | 780     | 360           |
| 700      | 430     | 660     | 895     | 520           |
| 800      | 470     | 770     | 1015    | 650           |
| 900      | 510     | 860     | 1115    | 910           |
| 1000     | 550     | 950     | 1230    | 1200          |

## 14 Rückschlagklappe - Swing check valve - Clapet de non-retour

### Bestellangaben / Ausparung - Ordering Information / Openings - Données de commande / Évidementes



Flanschanschluss nach EN 1092-2, gebohrt nach PN 10  
 Flange connection according to EN 1092-2, drilled PN 10  
 Raccord à bride selon norme EN 1092-2, percé selon PN 10

#### Werkstoffe Material Matériau

|  |  |                     |        |        |
|--|--|---------------------|--------|--------|
| Gehäuse <i>Body Corps</i>  | GG 25 (EN JL 1040)   | GGG 50 (EN JS 1050) |        |        |
| Deckel <i>Plate Plaque</i>   | GG 25 (EN JL 1040)   | GGG 50 (EN JS 1050) |        |        |
| Klappe <i>Flap Battant</i>   | GG 25 (EN JL 1040)   | GGG 50 (EN JS 1050) | 1.4301 | 1.4571 |
| Welle <i>Shaft Arbre</i>   | 1.4104   | 1.4301              | 1.4571 |        |
| Oberflächenbehandlung<br><i>Coating</i><br><i>Traitement de couche</i> | EKB beschichtet ca. 200µ; auf Anfrage ist jede möglich<br><i>EKB coated ca. 200µ; on request every coating is possible</i><br><i>Traitement de EKB ca. 200µ; tout autre finition demande</i> |                     |        |        |
| Dichtung<br><i>Seal</i><br><i>Composé</i>                              | Messing GG, Edelstahl-s.s., EPDM/NBR<br><i>Brass, stainless steel, EPDM/NBR</i><br><i>Laiton GG, inox, EPDM/NBR</i>  |                     |        |        |

|   |   |   |   |
|---|---|---|---|
| Rückschlagklappe BAP 14. ....   |   | DN = ..... mm   |   |
| Swing check valve BAP 14. ....  |   |   |   |
| Clapet de non-retour BAP 14. ....   |   |   |   |
| Wasserdruck auf<br><i>Water pressure on</i><br><i>Pression hydraulique de</i> | PV = Vorderseite = ..... bar<br><i>PV = face = ..... bar</i><br><i>PV = face avant = ..... bar(s)</i> | Pr = Rückseite = ..... bar<br><i>Pr = back = ..... bar</i><br><i>Pr = fave arrière = ..... bar(s)</i> |   |
| Werkstoff<br><i>Material</i><br><i>Matériau</i>                               | Gehäuse = .....<br><i>Body = .....</i><br><i>Corbs = .....</i>  | Deckel = .....<br><i>Plate = .....</i><br><i>Plaque = .....</i>                                       | Klappe = .....<br><i>Flap = .....</i><br><i>Battant = .....</i> |