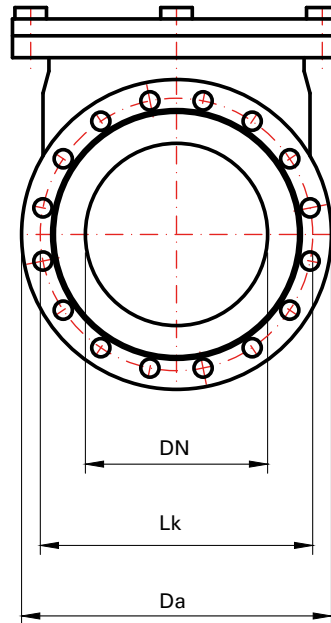
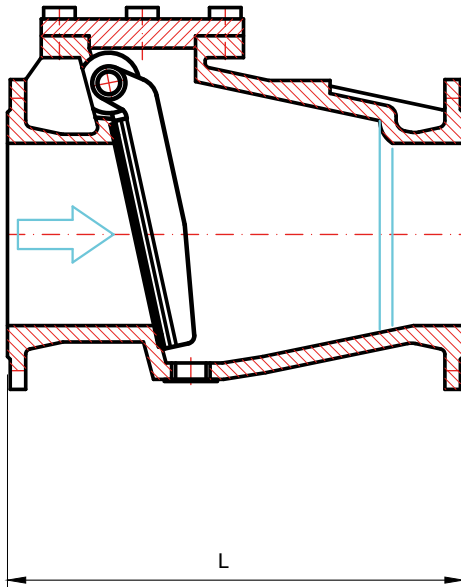


14 Rückschlagklappen · Swing check valve · Clapet de non-retour

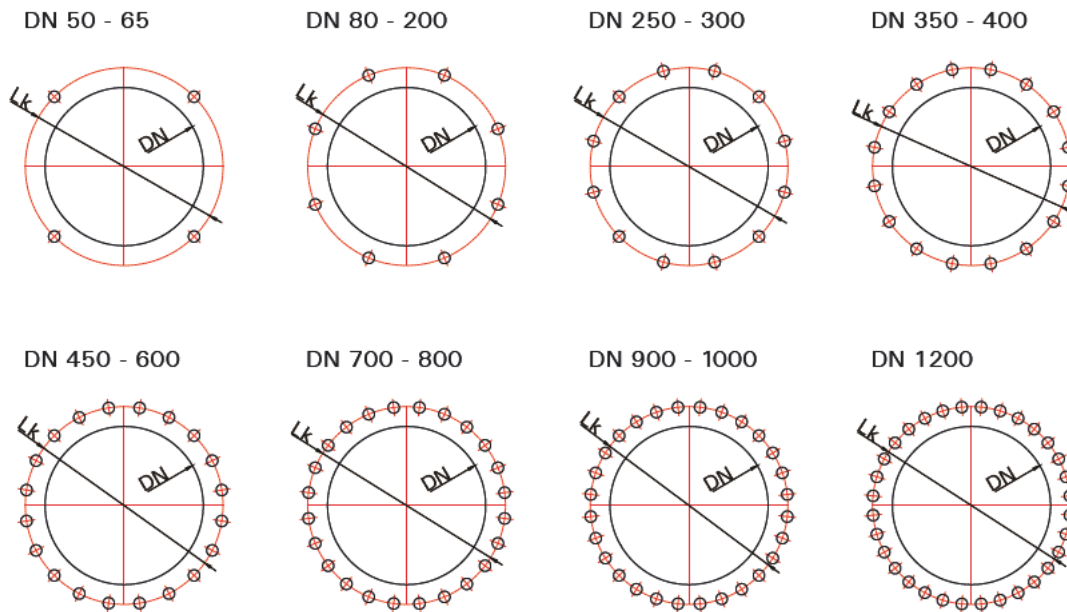
14.08 Rückschlagklappe F6 weichdichtend mit Anlüftvorrichtung
 Swing check valve F6 soft seated · Clapet de non-retour F6 étanchéité souple



DN ND	L mm	H mm	D mm	Gewicht kg
40	180	104	150	8
50	200	117	165	11
65	240	122	185	14
80	260	140	200	18
100	300	156	220	24
125	350	180	250	43
150	400	205	285	54
200	500	247	340	94
250	600	310	395	131
300	700	335	445	175

Rückschlagklappe - Swing check valve - Clapet de non-retour

Bestellangaben / Aussparung - Ordering Information / Openings - Données de commande / Évidementes



Flanschanschluss nach EN 1092-2, gebohrt nach PN 10
 Flange connection according to EN 1092-2, drilled PN 10
 Raccord à bride selon norme EN 1092-2, percé selon PN 10

Werkstoffe Material Matériau

Gehäuse <i>Body Corps</i>	GG 25 (EN JL 1040)	GGG 50 (EN JS 1050)	
Deckel <i>Plate Plaque</i>	GG 25 (EN JL 1040)	GGG 50 (EN JS 1050)	
Klappe <i>Flap Battant</i>	GG/EPDM		
Welle <i>Shaft Arbre</i>	1.4104	1.4301	1.4571
Oberflächenbehandlung <i>Coating</i> <i>Traitement de couche</i>	EKB beschichtet ca. 200µ; auf Anfrage ist jede möglich <i>EKB coated ca. 200µ; on request every coating is possible</i> <i>revetue de EKB ca. 200µ; tout autre finition demande</i>		
Dichtung <i>Seal</i> <i>Composé</i>	EPDM/NBR <i>EPDM/NBR</i> <i>EPDM/NBR</i>		

Rückschlagklappe BAP 14.	DN = mm		
Swing check valve BAP 14.			
Clapet de non-retour BAP 14.			
Werkstoff <i>Material</i> <i>Matériau</i>	Gehäuse = <i>Body</i> = <i>Corbs</i> =	Deckel = <i>Plate</i> = <i>Plaque</i> =	Klappe = <i>Flap</i> = <i>Battant</i> =