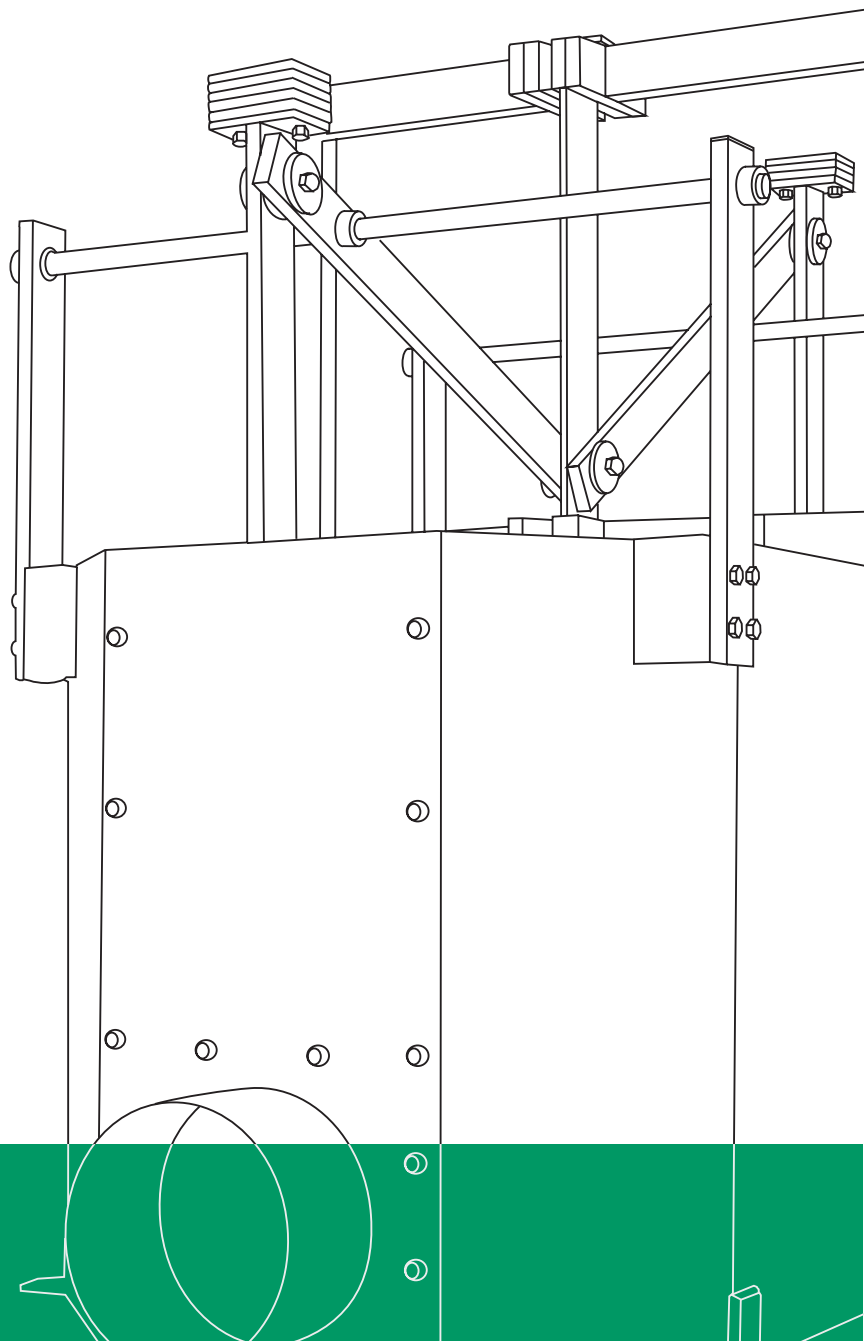


Techniki Regulacyjne



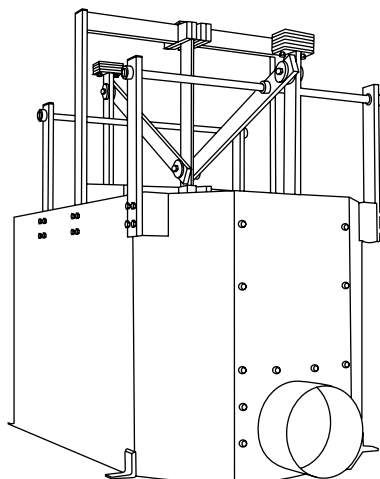
Odływ Kontrolowany!

Armatura BAP ma długą tradycję na rynku armatury w Polsce. W chwili obecnej od ponad 30 lat BAP zajmuje się konstruowaniem i produkcją armatury, zwłaszcza przeznaczonej dla wody zanieczyszczonej. Oczywiście dostarczamy także armaturę dla przemysłu i rurociągów wodnych.

Nowe przepisy dotyczące zrzutu ścieków i wód deszczowych do kanalizacji ogólnospławnej, nakładają na dokonującego zrzutu, nakaz kontroli przepływu zrzucanego zładu, a w szczególnych warunkach wymagane jest rozłożenie dokonywanego zrzutu w czasie.

Firma BAP Sp z.o.o. oferuje szeroka gamę dławiących regulatorów wypływu oraz odśrodkowych regulatorów wypływu.

BAP 11 Liniowy Regulator Dławiący



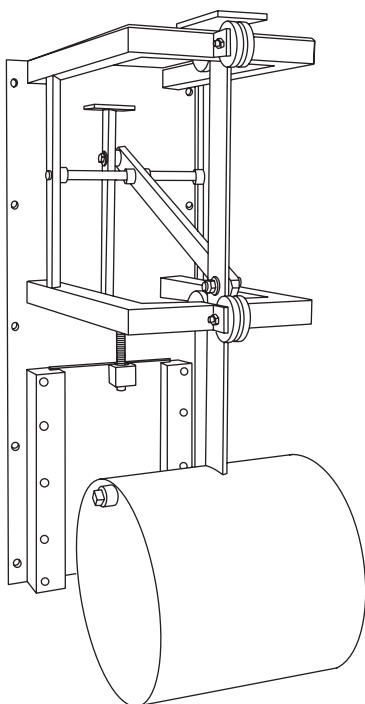
Liniowy regulator dławiący jest najlepszą koncepcją dla zbiorników przelewowych wód deszczowych, kanalizacyjnych komór regulacyjnych, komór zwrotnych, komór na dopływach do oczyszczalni ścieków. BAP 11 jest pływakowym urządzeniem służącym do regulacji i sterowania dopływem wód deszczowych i ścieków komunalnych do kanalizacji ogólnospławnej.

Pływakowe regulatory dławiące BAP 11 najczęściej wykonane są ze stali nierdzewnej w kombinacji z elementami wykonanymi z tworzywa sztucznego PA i POM.

Zalety regulatorów:

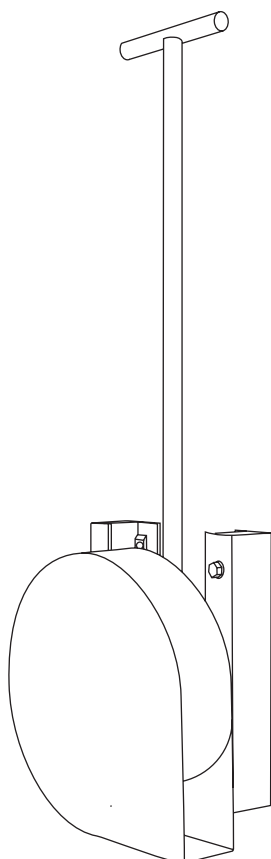
- mały opór hydrauliczny
- automatyczna praca organu dławiącego
- praca bez zakłóceń
- dokładność regulacji odpływu +/- 3,5% zładu
- zmienność ustawień regulatora
- łatwy montaż i prosta obsługa

BAP 11.18 Regulator odpływowy



Regulator odpływowy BAP 11.18 jest regulatorem pływakowym. Dokładność regulacji $\pm 5\%$ przepływającego zładu. Pływak o zmiennym położeniu. Położenie można zmieniać w kierunkach : na prawo , lewo oraz do przodu. Dodatkowo regulator może być wyposażony w automatyczny czytnik zmiany położenia. Regulacja poziomu na odpływie w zakresie $\pm 15-20\%$. Wykonanie: stal nierdzewna w kompozycji z tworzywem PA i POM

BAP Flow Curve *Wirowy Regulator Dławiący*

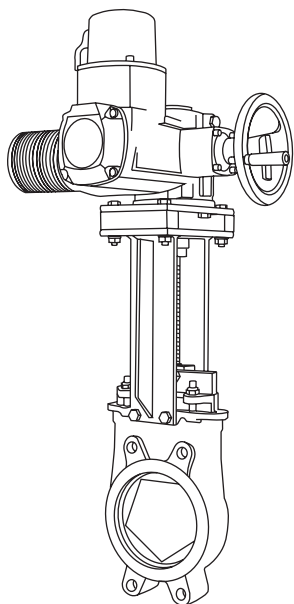


Wirowy regulator dławiący jest urządzeniem, które ogranicza przepływ cieczy. Pracuje bez udziału części ruchomych, wykorzystując wyłącznie własności dynamiczne cieczy. Regulatory wirowe mogą być użyte tam, gdzie pożądane jest dławienie przepływu przy jednoczesnym zachowaniu dużego oporu hydraulicznego. Głównie używane jest do ograniczania wypływu z przelotów burzowych, zbiorników wód burzowych i wszelkiego rodzaju zbiorników retencyjnych wód i ścieków.

Zalety:

- duża dokładność dla niskich i średnich stanów słupa wody
- duży opór hydrauliczny połączony z dużym przekrojem czynnym co zmniejsza możliwości zatkania odpływu
- mała i zwarta konstrukcja
- możliwość zmiennego natężenia przepływu poprzez zastosowanie różnej wielkości otworów
- natlenianie poprzez strumień wlotowy

BAP 12.06 Zasuwa nożowa z regulacyjną przystoną

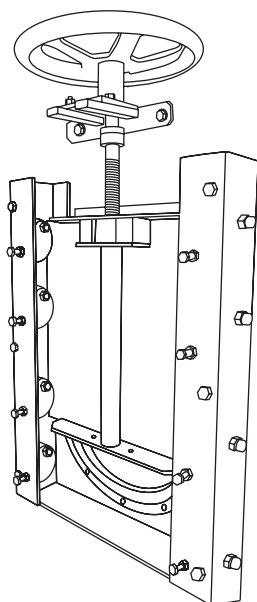


Zasuwy nożowe BAP wyposażone w napęd regulacyjny znajdują zastosowanie jako zasuw regulacyjne w instalacjach przesyłowych cieczy, gazów oraz substancji ziarnistych o konsystencji pyłów i proszków. Zamykadło w tego rodzaju armaturze stanowi trój lub pięciokątna stalowa przystona regulacyjna. Regulacja przesuwu środka strumienia poza oś rurociągu. Zasuwy wykonywane są jako jedno i dwustronnie szczelne.

Wykonanie materiałowe i zalety:

- korpus żeliwo GG25 (EN JL 1040) , GGG40 (EN JL 1030) , stal nierdzewna 1.4308
- płyta odcinająca – stal nierdzewna 1.4301 1.4571
- Średnice Nominalne od DN 50 do DN 1800
- Ciśnienie Nominalne od PN 2 do PN 50
- Wykonanie kołnierzone zgodne z EN 1092-2 PN 10 inne na zapytanie
- Uszczelnienie – EPDM lub Metal/Metal
- Napędy elektryczne i pneumatyczne
- Łatwy montaż i obsługa

BAP 3.08 Zasuwa płytowa dławiąca



Zasuwa płytowa dławiąca do otworów okrągłych, kwadratowych czy też prostokątnych. Materiały konstrukcyjne: Stal nierdzewna, Aluminium, Stal węglowa

Średnica Nominalna : DN 100 do DN 2000

Wykonanie:

- wznoszący/niewznoszący wał
- uszczelnienie w ramie
- mocowanie na kołki rozporowe lub bruzda do zalania betonem
- ślizgi – tworzywo PA
- wskaźnik położenia w zasuwie lub wskaźnik zegarowy
- regulacyjna krzywa przepływu z dostawą
- łatwy montaż i obsługa

BAP 99 Napędy

BAP Sp. Z o.o. oferuje pełną paletę napędów do armatury od prostego kółka do zasuw poprzez klucz z końcówką na kwadrat do napędów elektrycznych i hydraulicznych. Zawsze służymy radą przy wyborze odpowiedniego napędu zamknij / otwórz do bardziej skomplikowanego napędu regulacyjnego.

Dostarczamy także:

- BAP 1 Zasuwa płytowa - szyber
- BAP 2 Zasuwy płytowe ręczne
- BAP 3 Zasuwy naścienne
- BAP 4 Zasuwy kanałowe
- BAP 5 Zasuwy płytowe na wcisk
- BAP 6 Zasuwy płytowe opuszczane
- BAP 7 Klapy zwrotne
- BAP 8 Regulatory wypływu
- BAP 9 Zastawki przelewowe
- BAP 10 Tłumiki wypływu, przejścia przez mur, kształtki
- BAP 12 Zasuwy nożowe
- BAP 13 Zasuwy klinowe, płaskie i owalne
- BAP 14 Klapy zwrotne
- BAP 15 Przepustnica kołnierзова
- BAP 16 Wstawki montażowe